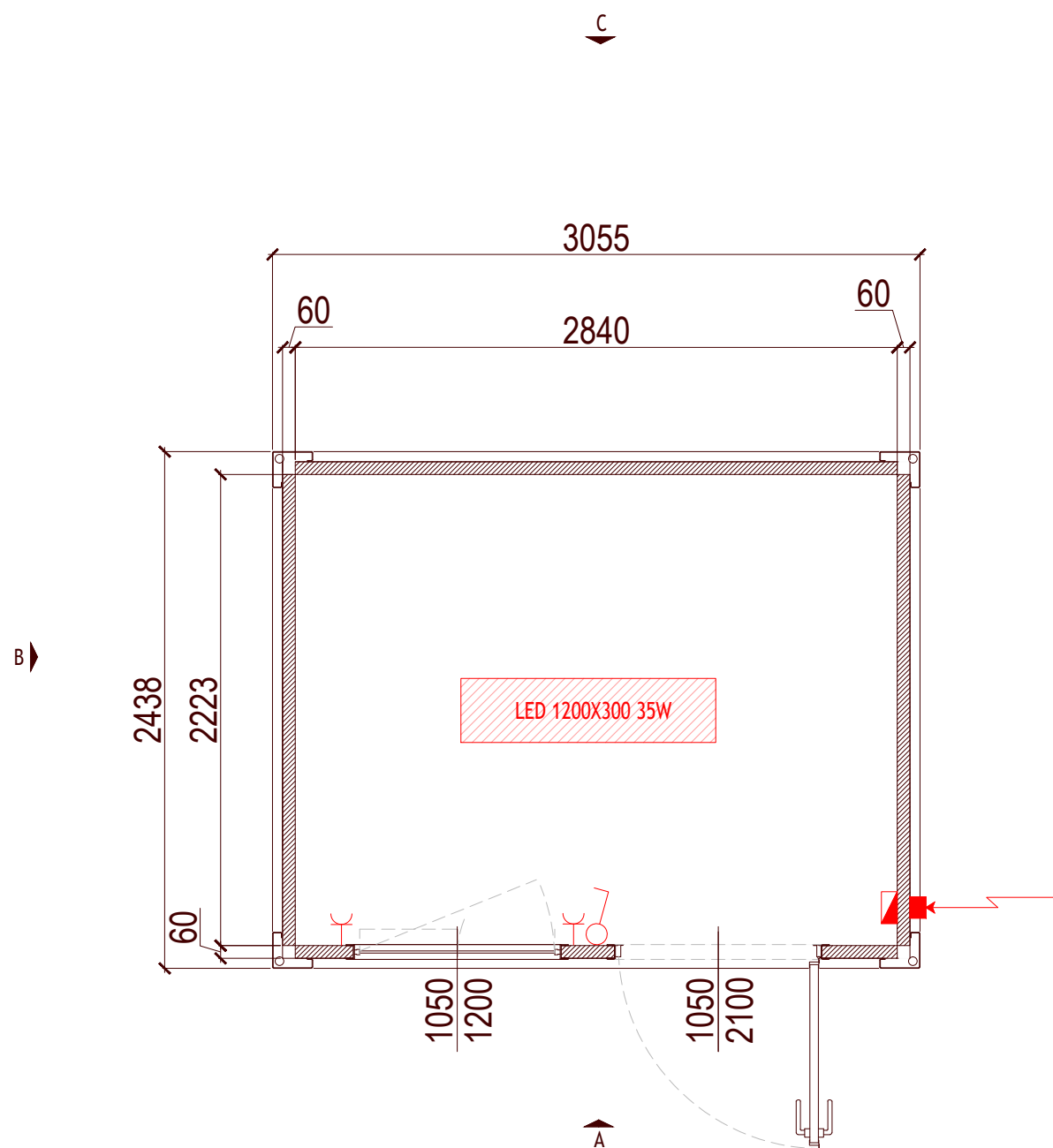
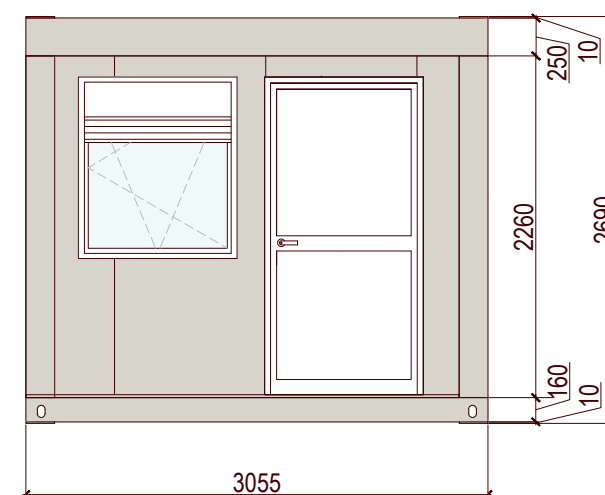


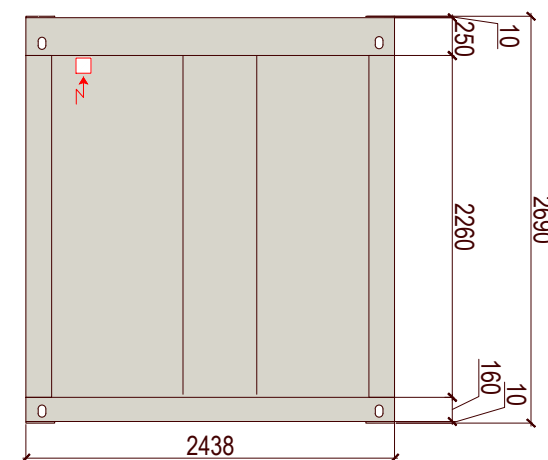
PLAN



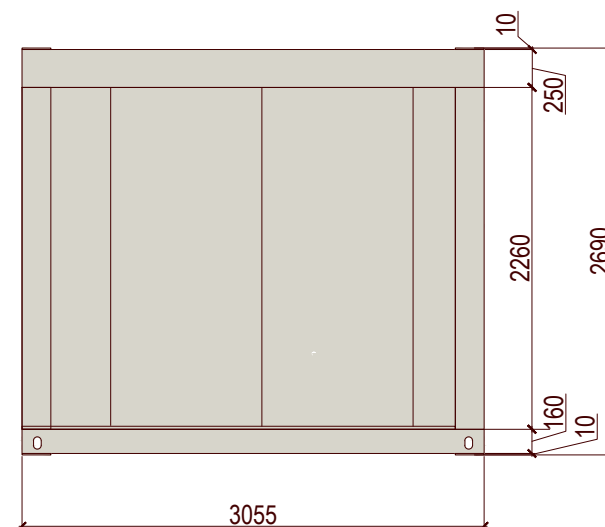
ELEVATION "A"



ELEVATION "B"



ELEVATION "C"



NOTE GÉNÉRALE:
Ce dessin est valable seulement pour les informations architecturales. Pour d'autres informations consultez les dessins technique.

C30 - BE60

Tutti i diritti riservati			
All rights reserved		Tout droits réservés	
DATE:	18/03/2025		
Revision A:	--/--/----		
Revision B:	--/--/----		
Revision C:	--/--/----		
Revision D:	--/--/----		
Revision E:	--/--/----		
Revision F:	--/--/----		
NOTE:			
H. ext: mm	2690		
H. int: mm	2300		
MODEL:	C30	TYPE:	BE60
AUTHOR:	KF	N°:	2025_0585
SCALE:	-	REV:	-